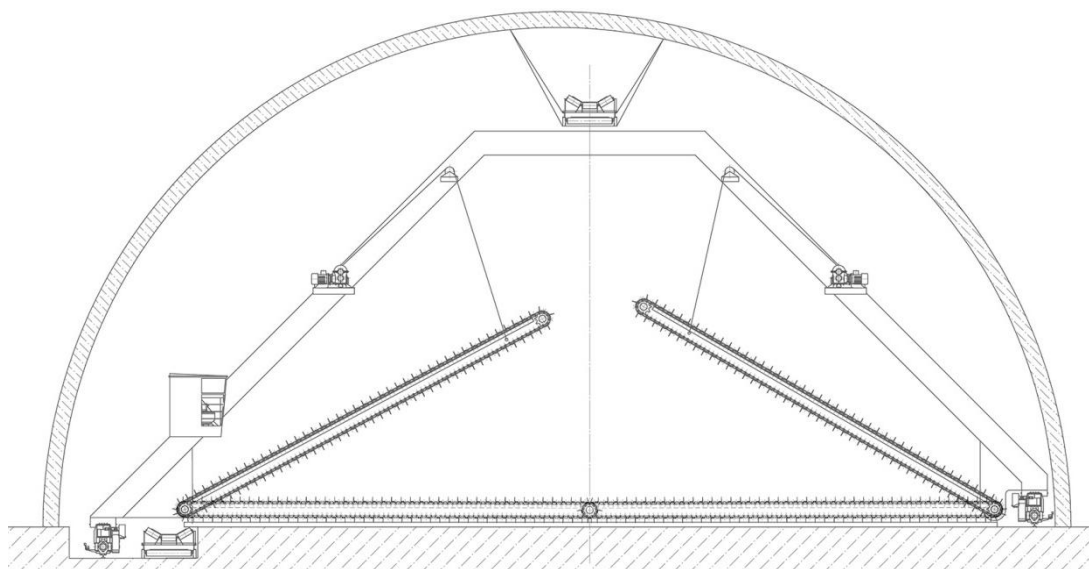


Реклаймер скребковый (разборщик, кратцер-кран, скрейпер-реклаймер)



! Рисунок не определяет конструкцию оборудования

Технические характеристики

Характеристики транспортируемого материала	
Тип материала	Любые сыпучие и кусковые грузы непищевого назначения
Крупность (фракция) материала, мм	до 50
Насыпной вес, т/м ³	до 4
Условия эксплуатации	
Температурный диапазон, С°	от 0 до +60
Характеристики питающего и отгрузочного конвейеров	
Ширина ленты, м	от 600 до 2000
Скорость движения ленты, м/с	от 1,0 до 3,0
Производительность, т/ч	от 30 до 2000
Колея разборщика, м	до 65
Угол наклона штабеля, град	от 20 до 45

Опросный лист

(выделить нужное или вписать значения в пустую строку)

Условия эксплуатации рекламера			
1	Климатический район по ГОСТ 15150		
2	Категория размещения по ГОСТ 15150		
3	Температурный диапазон эксплуатации, °С	0... +40	+10...+40 <i>другое:</i>
4	Влажность воздуха, %		
Характеристики транспортируемого материала			
5	Наименование материала		
6	Насыпная масса, т/м ³		
7	Максимальный размер куска, мм		
8	Влажность материала, %		
9	Температура материала, диапазон °С		
Технические характеристики рекламера			
10	Производительность, т/час		
11	Производительность, т/год		
12	Длина склада, м		
13	Длина хода кратцер-крана		
14	Расположение фидера	<i>Центральное/в начале/в конце пути</i>	
15	Ширина склада, м		
16	Ширина штабеля		
17	Колея		
18	Высота рельса со стороны забирающего конвейера		

19	Высота рельса со стороны, противоположной от конвейера	
20	Требуемый диаметр колеса	
21	Высота склада, м	
22	Высота штабеля, м	
23	Максимальная допустимая высота кратцер-крана	
24	Максимальный требуемый угол подъёма стрелы штабелеукладчика-разборщика, град	
25	Минимальный требуемый угол опускания стрелы штабелеукладчика-разборщика, град	
26	Скорость движения ленты подающего конвейера, м/сек	
27	Требуется ли функция укладки	<i>да/нет</i>
28	Если да, то требуемая производительность укладки, т/час	
Параметры механизмов и устройств		
29	Параметры электропитания (количество фаз / напряжение, В / частота тока, Гц)	
30	Тип токоподвода	Кабельный барабан/троллей/иное
31	Если кабельный барабан – требуется ли отдельный кабельный барабан под сигнальный кабель	
Дополнительные опции заборщика и системы управления		
32	Галереи	<i>да / нет, одно- или двухсторонние</i>
33	Система пожаротушения	<i>да / нет</i>
34	Система пожаропредупреждения (раннего оповещения)	<i>да / нет</i>
35	Система сигнализации о появлении дыма	<i>да / нет</i>
36	Система пылеподавления	<i>да / нет</i>
37	Система аварийного освещения	<i>да / нет</i>
38	Система видеонаблюдения	<i>да, укажите точки наблюдения / нет</i>

